

ПАСПОРТ

Сани для функционального тренинга DHZ



1. ВВЕДЕНИЕ

Паспорт предназначен для изучения конструкции саней для функционального тренинга и содержит технические данные, правила и указания необходимые для обеспечения их правильной эксплуатации и поддержания в исправном состоянии.

2. НАЗНАЧЕНИЕ

Сани являются неотъемлемым элементом любого спортивного зала. Конструкция саней предназначена для того, чтобы их тянуть и толкать на разных поверхностях. Сани имеют конструкцию, которая позволяет не разворачивать их за счет смены толкательных рукояток. В стандартную комплектацию входят две толкательные рукоятки и низкоуровневая переключательная рама. В конструкцию саней входит шток для дисков.

3. ТЕХНИЧЕСКИЕ ХАРАКТЕРИСТИКИ

Основные размеры:

Длина, мм	1000
Ширина, мм	600
Высота, мм	1020
Вес, кг	38

Лыжи саней изготовлены из профиля 60x60 мм, полозья – из листовой стали толщиной 4 мм, ручки длиной 95 мм из круглой трубы диаметром 42 мм, переключательная рама также выполнена из круглой трубы диаметром 42 мм и листового металла толщиной 5 мм, шток для дисков выполнен из нержавеющей круглой трубы диаметром 48 мм. Окраска металлических частей элементов изделия выполнена методом порошковой окраски, обеспечивающей высокие антикоррозийные свойства, прочность, износостойкость и экологичность покрытия. Надёжность и прочность соединений разъемных элементов тренажера, обеспечивается применением оцинкованного качественного крепежа.

4. КОМПЛЕКТ ПОСТАВКИ

В комплект поставки входит:

№	Наименование	Кол. / шт.
1	Основание	1
2	Салазки	2
3	Шток для дисков	1
4	Рукоятка	2
5	Переключательная рама	1
6	Болт М10x30	1
7	Болт М10x85	8
8	Шайба плоская 10	17
9	Шайба пружинная М10	9
10	Гайка М10	8

5. РЕКОМЕНДАЦИИ ПО МОНТАЖУ ОБОРУДОВАНИЯ

Схема сборки изделия представлена в приложении 1. Сборка оборудования может проводиться предприятием – изготовителем или другими юридическими и физическими лицами, располагающими необходимой для этого материально-технической базой и квалификацией.

6. МЕРЫ БЕЗОПАСНОСТИ

Перед началом работы проверить все крепежные соединения, правильность сборки и надежность установки изделия. Эксплуатация изделия при неисправных или ослабленных элементах крепления не допускается. Периодически проверяйте состояние саней, рама не должна иметь трещин. При обнаружении каких-либо неисправностей эксплуатацию прекратить до полного их устранения.

7. ГАРАНТИЙНЫЕ ОБЯЗАТЕЛЬСТВА

Гарантийный срок эксплуатации – 12 месяцев со дня приобретения изделия потребителем. Изготовитель оставляет за собой право на внесение изменений в конструкцию и комплектацию изделия, не отраженных в тексте паспорта, не влияющих на его эксплуатационные качества.

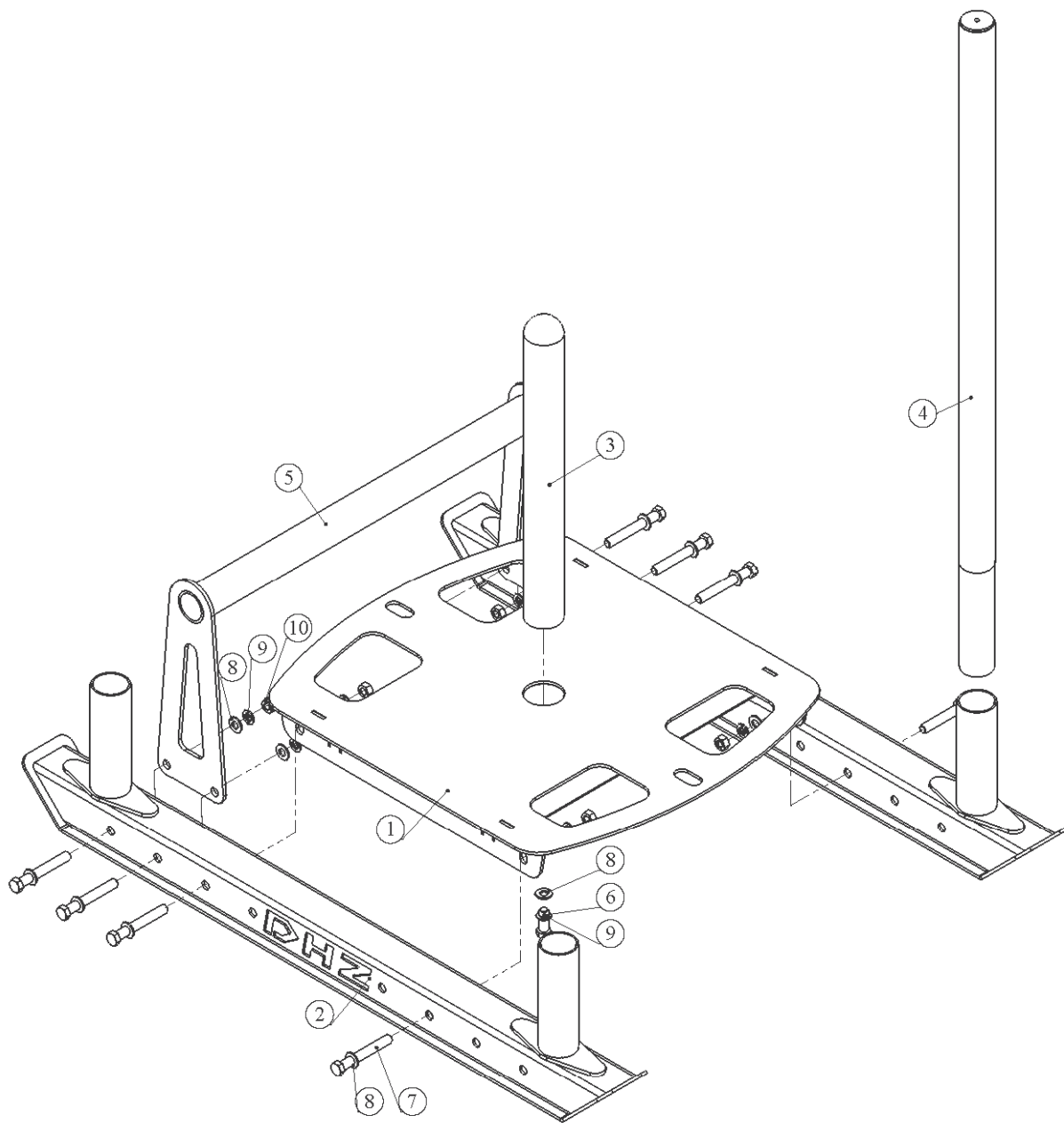
8. СВЕДЕНИЯ О ПРИЕМКЕ

Дата выпуска	
Дата продажи	

Печать организации поставщика / производителя

М.П.

ПРИЛОЖЕНИЕ 1



Сани для функционального тренинга DHZ

