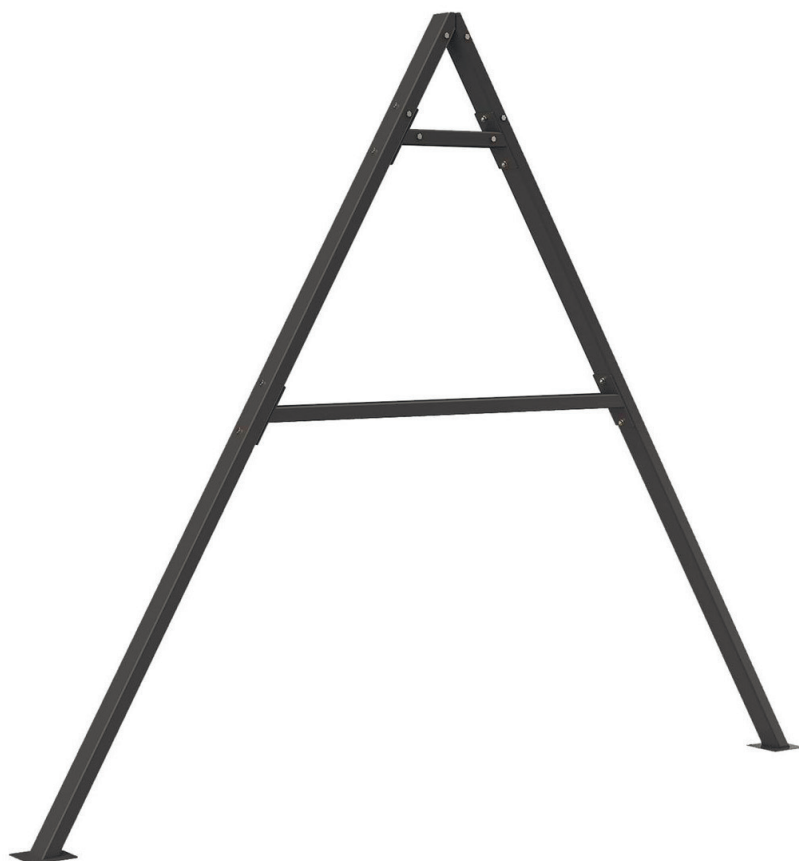


ПАСПОРТ

Опора напольная для крепления подвесных,
функциональных треугольных рам DHZ



1. ВВЕДЕНИЕ

Техническое описание предназначено для изучения конструкции опоры напольной предназначенной для крепления подвесных, треугольных рам DNZ. Оно содержит технические данные, необходимые для обеспечения правильной их эксплуатации.

2. НАЗНАЧЕНИЕ

Опора предназначена для крепления подвесных, треугольных рам.

3. ТЕХНИЧЕСКИЕ ХАРАКТЕРИСТИКИ

Габаритные размеры:

Высота, мм	2595
Высота рабочей зоны, мм	2200
Ширина (глубина), мм	160
Длина, мм	3140
Масса, кг	60

В изготовлении рамы используется профильная труба 100x50 мм., и листового металла толщиной 5 мм., окрашенная порошковой краской. Благодаря этому изделие может в течение длительного времени противостоять коррозионным процессам, выдерживать повышенные. В конструкции предусмотрены отверстия, позволяющие скреплять рамы.

4. КОМПЛЕКТ ПОСТАВКИ

В комплект поставки входят:

№	Наименование	Кол. / шт.
1	833-001 Стойка	2
2	833-002 Связь 1	1
3	833-003 Связь 2	1
4	Болт M10x70	8
5	Гайка M10	8
6	Шайба	8
Монтажный комплект крепления с подвесной рамой TRX		
	Болт M10x120	6
	Гайка M10	6
	Шайба	6

5. РЕКОМЕНДАЦИИ ПО МОНТАЖУ ОБОРУДОВАНИЯ

Сборка оборудования может проводиться предприятием – изготовителем или другими юридическими и физическими лицами, располагающими необходимой для этого материально-технической базой и квалификацией. Схема сборки изделия представлена в приложении 1.

6. МЕРЫ БЕЗОПАСНОСТИ

Перед началом работы проверить все крепежные соединения и надежность установки изделия. Эксплуатация изделия при неисправных или ослабленных элементах крепления, не допускается. Перед каждым использованием проверяйте надежность установки и состояние поверхностей, не должны иметь трещин, сколов и т.д. При обнаружении каких - либо неисправностей эксплуатацию прекратить до полного их устранения.

7. ГАРАНТИЙНЫЕ ОБЯЗАТЕЛЬСТВА

Гарантийный срок эксплуатации – 12 месяцев со дня приобретения изделия потребителем. При нарушении правил монтажа, эксплуатации, транспортирования и хранения оборудования изготовитель не несёт ответственности за выход из строя как оборудования в целом, так и его отдельных элементов. Изготовитель оставляет за собой право на внесение изменений в конструкцию и комплектацию изделия, не отраженных в тексте паспорта, не влияющих на его эксплуатационные качества.

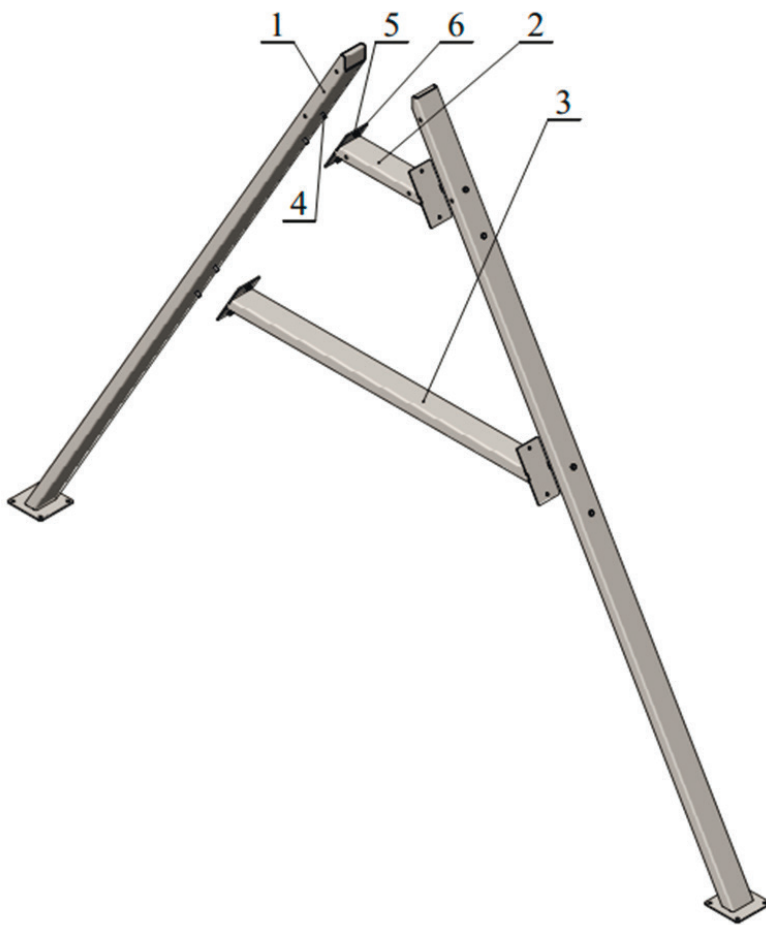
8. СВЕДЕНИЯ О ПРИЕМКЕ

Дата выпуска	
Дата продажи	

Печать организации поставщика / производителя

М.П.

ПРИЛОЖЕНИЕ 1



Опора напольная для крепления подвесных,
функциональных треугольных рам DHZ

