

## 6. ГАРАНТИЙНЫЕ ОБЯЗАТЕЛЬСТВА

Гарантия вступает в силу с даты продажи Товара. Гарантия на Товар действует при условии соблюдения всех правил эксплуатации и при условии проведения регулярного технического обслуживания. (Правила эксплуатации и условия проведения технического обслуживания смотри в гарантийном талоне.) Ответственность за регулярное и своевременное техническое обслуживание возлагается на владельца Товара.

Изготовитель оставляет за собой право на внесение изменений в конструкцию и комплектацию изделия, не отраженных в тексте паспорта, не влияющих на его эксплуатационные качества.

Срок гарантийного обслуживания			
Конструктивная стальная рама	Фурнитура (пластиковые и резиновые элементы)	Обивка, ручки и другие детали	Подшипники
1 год	6 месяцев	6 месяцев	-

## 7. СВЕДЕНИЯ О ПРИЕМКЕ

Дата выпуска	
Дата продажи	

Печать организации поставщика / производителя

М.П.

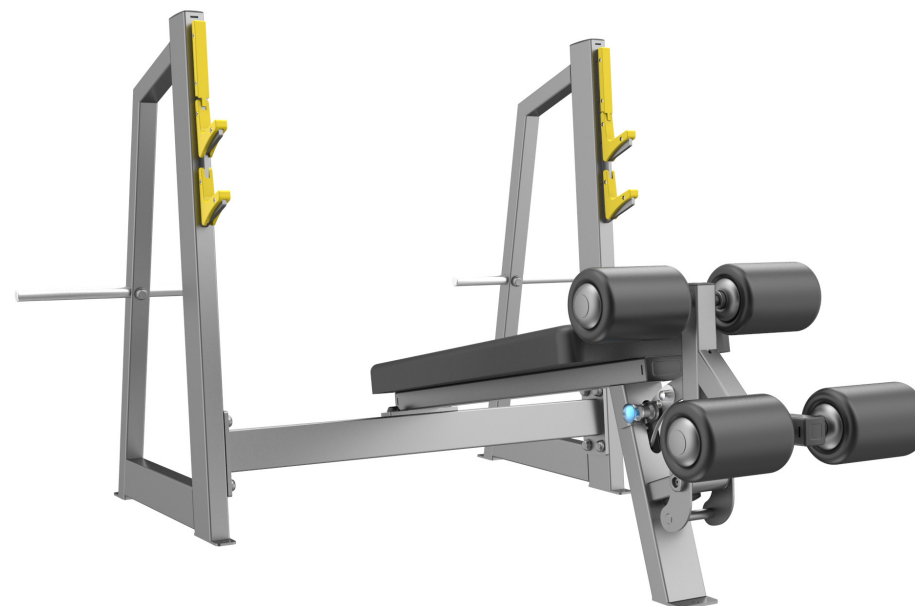
---

Поставщик / производитель: ООО «СПОРТ СЕРВИС»  
Юридический адрес: 634050, г. Томск, ул. Берёзовая, 2/2 стр. 3,  
тел./факс: (3822) 799-699, 8-800-200-66-36  
E-mail: [service@zavodsporta.ru](mailto:service@zavodsporta.ru)  
Сайт: [www.zavodsporta.ru](http://www.zavodsporta.ru)

**ZSO** ЗАВОД  
СПОРТИВНОГО  
ОБОРУДОВАНИЯ

# ПАСПОРТ

А-3041 Скамья-стойка для жима  
под углом вниз (Olympic Decline Bench)



## 1. ВВЕДЕНИЕ

Техническое описание предназначено для изучения конструкции скамьи для жима лежа под углом вниз (с отрицательным наклоном)– далее Товар. Оно содержит технические данные, необходимые для обеспечения правильной его эксплуатации.

## 2. НАЗНАЧЕНИЕ

Скамья для жима лежа под углом вниз предназначена для тренировки грудных мышц при выполнении жима штанги (в особенности нагружается нижняя часть груди). Отрицательный угол наклона имеет 10 градусов. Регулируемые мягкие валики надежно фиксируют ноги и ступни спортсмена во время выполнения упражнения. Пластиковые держатели для штанг, расположенные на двух уровнях, обеспечивают надежное положение снаряда во время тренировки и позволяют заниматься спортсменам различного роста. Держатели для дисков дают возможность оперативно прибавлять или убавлять вес на штанге. Схема сборки скамьи представлена на **РИС. 1**.

## 3. ТЕХНИЧЕСКИЕ ХАРАКТЕРИСТИКИ

Длина, мм	1965
Ширина, мм	1680
Высота, мм	1250
Вес, кг	85
Максимальная нагрузка, кг	400

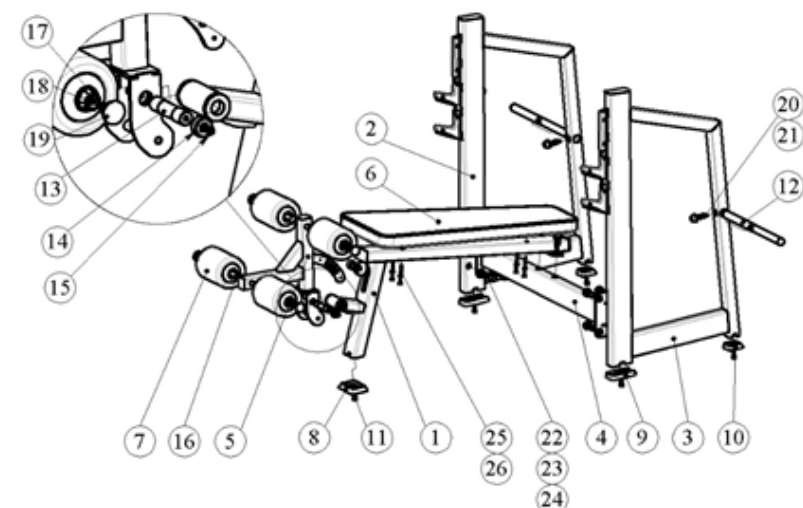
Несущая конструкция изготовлена из профиля 100 x 50 мм, толщина стенки 3 мм, что обеспечивает долговечность и надежность. Конструкция опор повышает устойчивость скамьи. Стойка для жима лежа оснащена держателями для дисков.

## 4. КОМПЛЕКТ ПОСТАВКИ

№	Наименование	Кол-во, шт.
1	Скамья	1
2	Стойка левая	1
3	Стойка правая	1
4	Переключатель	1
5	Поворотный узел	1
6	Сиденье	1
7	Валик	4
8	Опора 100x50 поперечная	1
9	Опора 100x50	2

10	Опора 50x50	2
11	Винт М10x20	5
12	Держатель для дисков	2
13	Ось	1
14	Шайба прижимная	2
15	Винт М8x15	2
16	Втулка пластиковая	4
17	Шайба пластиковая	4
18	Винт М8x20 в потай	4
19	Заглушка для валика	4
20	Болт М10x30	2
21	Шайба пружинная М10	2
22	Колпачок с шайбой	12
23	Болт М12x35	10
24	Шайба пружинная М12	10
25	Болт М8x80	4
26	Шайба плоская В	4

РИС. 1.



## 5. МЕРЫ БЕЗОПАСНОСТИ

Перед началом работы проверить все крепежные соединения, правильность сборки и надежность установки изделия. Эксплуатация изделия при неисправных или ослабленных элементах крепления не допускается. Периодически проверяйте состояние скамьи стойки, рама не должна иметь трещин, чехол сиденья и чехол валиков должен быть целый. При обнаружении каких-либо неисправностей эксплуатацию прекратить до полного их устранения.