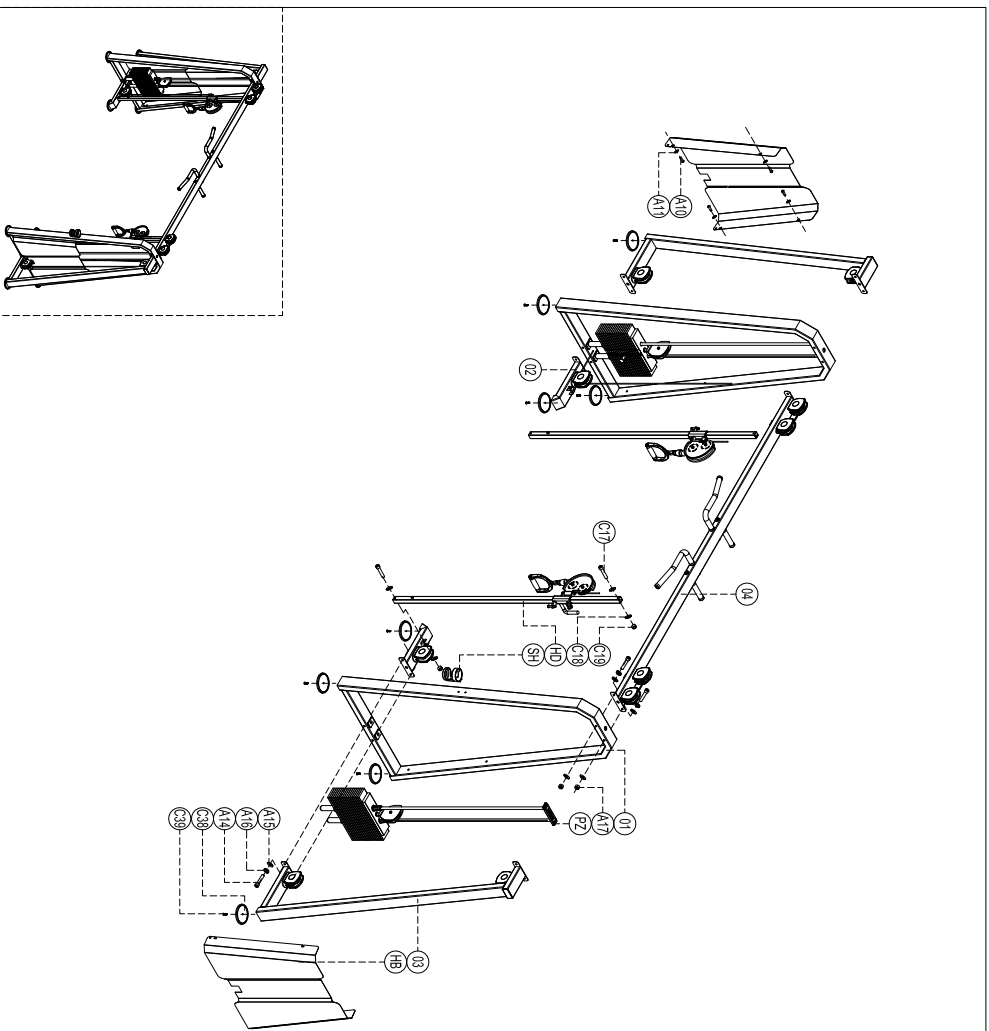


# ПАСПОРТ

E-3016 (U3016C)

Кроссовер с изменением высоты  
(Adjustable Crossover)



## Exploded

U3016 AD JUSTABLE CROSSOVER

In case note: Components of assembled parts and fasteners are not listed on the exploded view.

C39	Stick inner hex screw M8x25	8
C38	Iron margin set	8
C19	Self lock nut M10	4
C18	Flat washer ø10	8
C17	Socket cap inner hex screw M10x60	4
P2	Weight stack set	2
A17	Self lock nut M12	8
A16	Spring washer ø12	8
A15	Flat washer ø12	16
A14	Socket cap inner hex screw M12x125	8
A11	Flat washer ø8	8
A10	Cup head inner hex screw M8x16	8
SH	Water bottle cage	1
HB	Back shroud	2
HD	Sliding adjustment	2
04	Connecting frame	1
03	Back support set	2
02	Front support set	2
01	Door frame	2
Number	Name	Quantity

## 1. ВВЕДЕНИЕ

Техническое описание предназначено для изучения конструкции товара. Содержит технические данные, необходимые для обеспечения правильной его эксплуатации.

## 2. НАЗНАЧЕНИЕ

Состоит из двух регулируемых по высоте подъемных блоков и соединителя, обеспечивающего возможность использования в качестве турника, быстрое изменение положения поперечины позволяет выполнять большое число различных упражнений.

## 3. ТЕХНИЧЕСКИЕ ХАРАКТЕРИСТИКИ

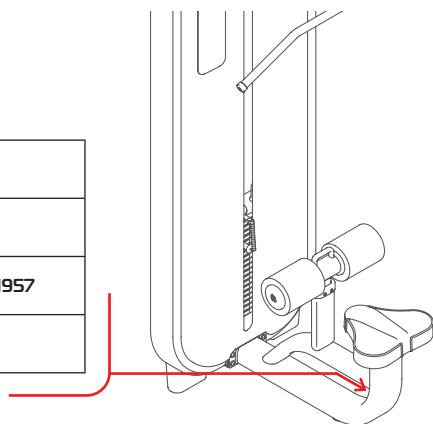
Габариты (мм)	4500 x 1090 x 2310
Вес (кг)	396

Стальной прямоугольный профиль 100 x 50 x 2.5 мм.

## 4. МАРКИРОВКА

Перед упаковкой на каждый продукт наносится табличка с названием. Табличка расположена на конструкции так, чтобы ее было видно и показывает все данные и технические характеристики, полезные для установщика, пользователя и персонала по техническому обслуживанию.

Type Артикул	
Class Класс	S
Standard Стандарт	GB17498/EN957
Individual code NO Индивидуальный серийный номер	



## 5. МЕРЫ БЕЗОПАСНОСТИ

При проектировании и изготовлении силовых тренажеров были соблюдены критерии и приняты меры, необходимые для соответствия основным положениям безопасности директив UNI EN ISO 20957 и UNI EN 957.

## 6. ГАРАНТИЙНЫЕ ОБЯЗАТЕЛЬСТВА

Гарантия вступает в силу с даты продажи Товара. Гарантия на Товар действует при условии соблюдения всех правил эксплуатации и при условии проведения регулярного технического обслуживания. (Правила эксплуатации и условия проведения технического обслуживания смотри в гарантийном талоне.) Ответственность за регулярное и своевременное техническое обслуживание возлагается на владельца товара.

Изготовитель оставляет за собой право на внесение изменений в конструкцию и комплектацию изделия, не отраженных в тексте паспорта, не влияющих на его эксплуатационные качества.

Срок гарантийного обслуживания	
Рама	Запчасти
5 лет	1 год

## 7. СВЕДЕНИЯ О ПРИЕМКЕ

Дата выпуска	
Дата продажи	

Печать организации поставщика

М.П.

DHZ Fitness Russia  
ООО «Сибирская спортивная компания»  
634050, г. Томск, ул. Берёзовая, 2/2 ст. 5  
тел/факс: (3822) 799-699, 8-800-200-66-36  
sale@zavodsporta.ru  
zavodsporta.ru