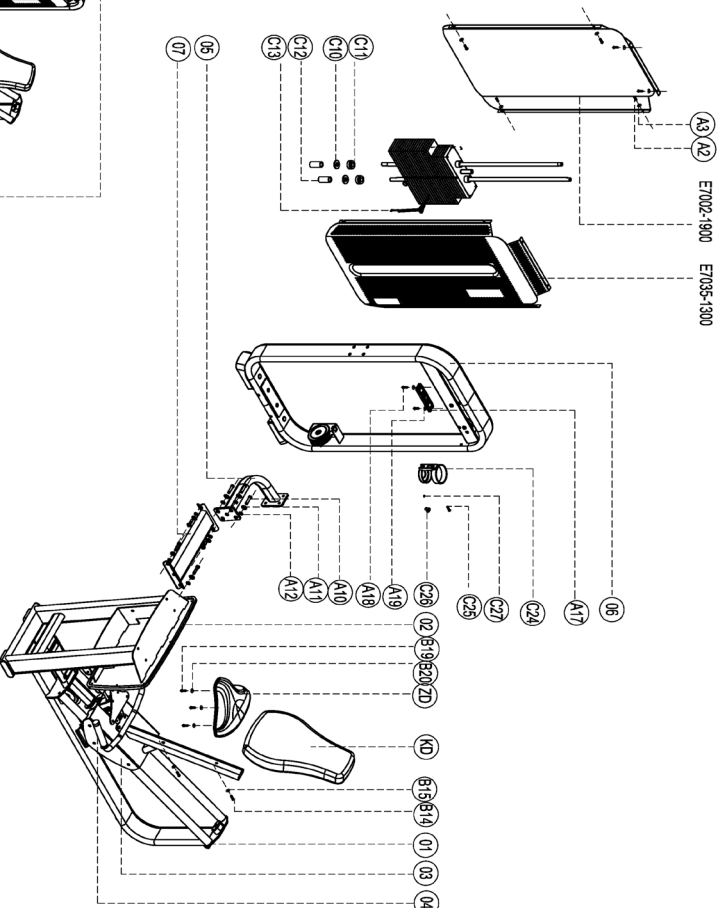


ПАСПОРТ

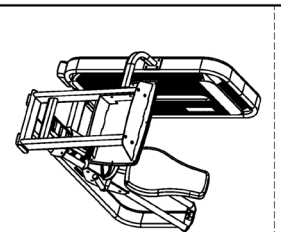
E-7003
ЖИМ НОГАМИ
(Leg Press)



Пожалуйста, проверьте необходимые оборудование и временные элементы, сборку производить только сертифицированным персоналом



C27	Гайка M16 самоконтрящаяся	1
C28	Шестигранный винт M16x20	1
C25	Винт с внутренним шестигранником с головкой потайной формы M8x30	1
C24	Шестигранный винт M16x20	1
C13	Шайбы для пружинеска	1
C12	Промокоплексный	2
C11	Металл пружинеска	2
C10	Шайба Пластика M8	2
B20	Винт с внутренним шестигранником M8x30	4
B19	Шайба Пластика M8	4
B15	Винт с внутренним шестигранником с потайной головкой M8x80	2
B14	Винт с внутренним шестигранником с потайной головкой M8x30	2
A19	Шайба Пластика M6	2
A18	Гайка M6 самоконтрящаяся	2
A17	Пластина направляющая	1
A12	Пружинная шайба M12	12
A11	Пружина шайба M12	12
A10	Заглушка M12	12
A3	Шайба M16	12
A2	Винт с внутренним шестигранником с потайной головкой M8x16	12
Z0	Сидушка	2
E7003-1901	Задняя защитная пластина	1
E7003-1902	Пружина защитная пластина	1
07	Горизонтальный соединительный элемент	1
06	Осьовая ролик	1
05	Комплект защитного крепления	1
04	Роликовый ремешок	1
03	Кольцо регулировки сидения	1
02	Набор крепления сиденья	1
01	Набор крепления спинки	1



1. ВВЕДЕНИЕ

Техническое описание предназначено для изучения конструкции товара. Содержит технические данные, необходимые для обеспечения правильной его эксплуатации.

2. НАЗНАЧЕНИЕ

Удобный подход к тренажеру дает возможность пользователю выровнять положение коленных суставов с направляющей для более качественного выполнения упражнений. Роликовая подушка в области шиколоток оснащена рычагом, который позволяет регулировать ее в зависимости от длины ног спортсмена. Тренажер предназначен для проработки задней поверхности бедра и работы с икроножными и шейными мышцами.

3. ТЕХНИЧЕСКИЕ ХАРАКТЕРИСТИКИ

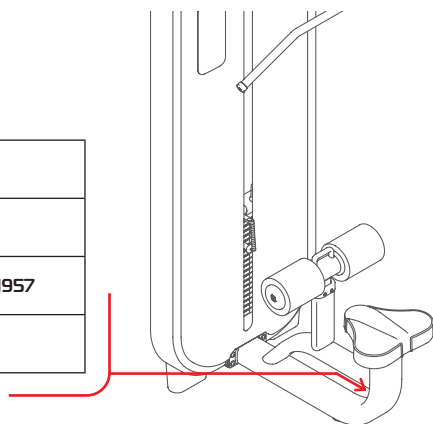
Габариты (мм)	1280 x 1430 x 2075
Вес (кг)	242

Стальной овалный профиль 140 x 40 x 3 мм.

4. МАРКИРОВКА

Перед упаковкой на каждый продукт наносится табличка с названием. Табличка расположена на конструкции так, чтобы ее было видно и показывает все данные и технические характеристики, полезные для установщика, пользователя и персонала по техническому обслуживанию.

Type Артикул	
Class Класс	S
Standard Стандарт	GB17498/EN957
Individual code NO Индивидуальный серийный номер	



5. МЕРЫ БЕЗОПАСНОСТИ

При проектировании и изготовлении силовых тренажеров были соблюдены критерии и приняты меры, необходимые для соответствия основным положениям безопасности директив UNI EN ISO 20957 и UNI EN 957.

6. ГАРАНТИЙНЫЕ ОБЯЗАТЕЛЬСТВА

Гарантия вступает в силу с даты продажи Товара. Гарантия на Товар действует при условии соблюдения всех правил эксплуатации и при условии проведения регулярного технического обслуживания. (Правила эксплуатации и условия проведения технического обслуживания смотри в гарантийном талоне.) Ответственность за регулярное и своевременное техническое обслуживание возлагается на владельца товара.

Изготовитель оставляет за собой право на внесение изменений в конструкцию и комплектацию изделия, не отраженных в тексте паспорта, не влияющих на его эксплуатационные качества.

Срок гарантийного обслуживания	
Рама	Запчасти
5 лет	1 год

7. СВЕДЕНИЯ О ПРИЕМКЕ

Дата выпуска	
Дата продажи	

Печать организации поставщика

М.П.

DHZ Fitness Russia
ООО «Сибирская спортивная компания»
634050, г. Томск, ул. Берёзовая, 2/2 ст. 5
тел/факс: (3822) 799-699, 8-800-200-66-36
sale@zavodsporta.ru
zavodsporta.ru