

ПАСПОРТ

Стойка для дисков (до 600 кг) 1231 DHZ



1. ВВЕДЕНИЕ

Техническое описание предназначено для изучения конструкции стойки для дисков. Оно содержит технические данные, необходимые для обеспечения правильной его эксплуатации.

2. НАЗНАЧЕНИЕ

Стойка предназначена для хранения дисков с посадочным диаметром 50 мм. в помещении общеобразовательных учреждений и спортивных секций.

3. ТЕХНИЧЕСКИЕ ХАРАКТЕРИСТИКИ

Основные размеры :

Высота, мм	1025
Ширина, мм	620
Длина, мм	1090
Вес, кг	32
Максимальная нагрузка, кг	600

Несущая конструкция изготовлена из профиля 100x50 мм, толщина стенки 3 мм. Расстояние между осями верхних и нижних опор 540 мм. Покраска рамы выполнена методом порошковой окраски. Восемь опор для дисков из нержавеющей трубы. Для предотвращения травм спортсменов на концах стойки и опорах для дисков установлены заглушки из ПВХ. Стойка устанавливается на 4 пластиковые опоры, предотвращающих скольжение тренажера по полу и повреждение напольного покрытия. Окраска металлических частей элементов изделия выполнена методом порошковой окраски, обеспечивающей высокие антикоррозийные свойства, прочность, износостойкость и экологичность покрытия. Надёжность и прочность соединений разъемных элементов тренажера, обеспечивается применением оцинкованного качественного крепежа.

4. КОМПЛЕКТ ПОСТАВКИ

Поз.	ОБОЗНАЧЕНИЕ ДЕТАЛИ	Кол-во, шт.
1	551-002 Опора 1	4
2	554-003 Опора 2	4
3	554-002Стойка	1
4	554-001 Ножки	2
5	Кольцо резиновое	8
6	Болт М10x25	8
7	Болт М10x85	4
8	Гайка М10	4
9	Шайба под колпачок	16
10	Колпачок	16
11	Шайба гровера 10	12
12	Винт М10x20	4
13	Опора	4

Схема сборки изделия представлена в приложении 1.

5. РЕКОМЕНДАЦИИ ПО МОНТАЖУ ОБОРУДОВАНИЯ

Сборка оборудования может проводиться предприятием – изготовителем или другими юридическими и физическими лицами, располагающими необходимой для этого материально-технической базой и квалификацией.

6. МЕРЫ БЕЗОПАСНОСТИ

Перед началом работы проверить все крепежные соединения, (направление опоры 2 из нержавеющей трубы вверх, во избежание произвольного падения дисков) и надежность установки изделия. Эксплуатация изделия при неисправных или ослабленных элементах крепления не допускается. Периодически проверяйте состояние стойки, поверхности не должны иметь трещин. При обнаружении каких-либо неисправностей эксплуатацию прекратить до полного их устранения. Для исключения травм опасных ситуаций снятие и установку дисков с нижних опор необходимо выполнять из положения “Сидя”, избегая положения “Наклон”.

7. ГАРАНТИЙНЫЕ ОБЯЗАТЕЛЬСТВА

Гарантийный срок эксплуатации – 12 месяцев со дня приобретения изделия потребителем. Изготовитель оставляет за собой право на внесение изменений в конструкцию и комплектацию изделия, не отраженных в тексте паспорта, не влияющих на его эксплуатационные качества.

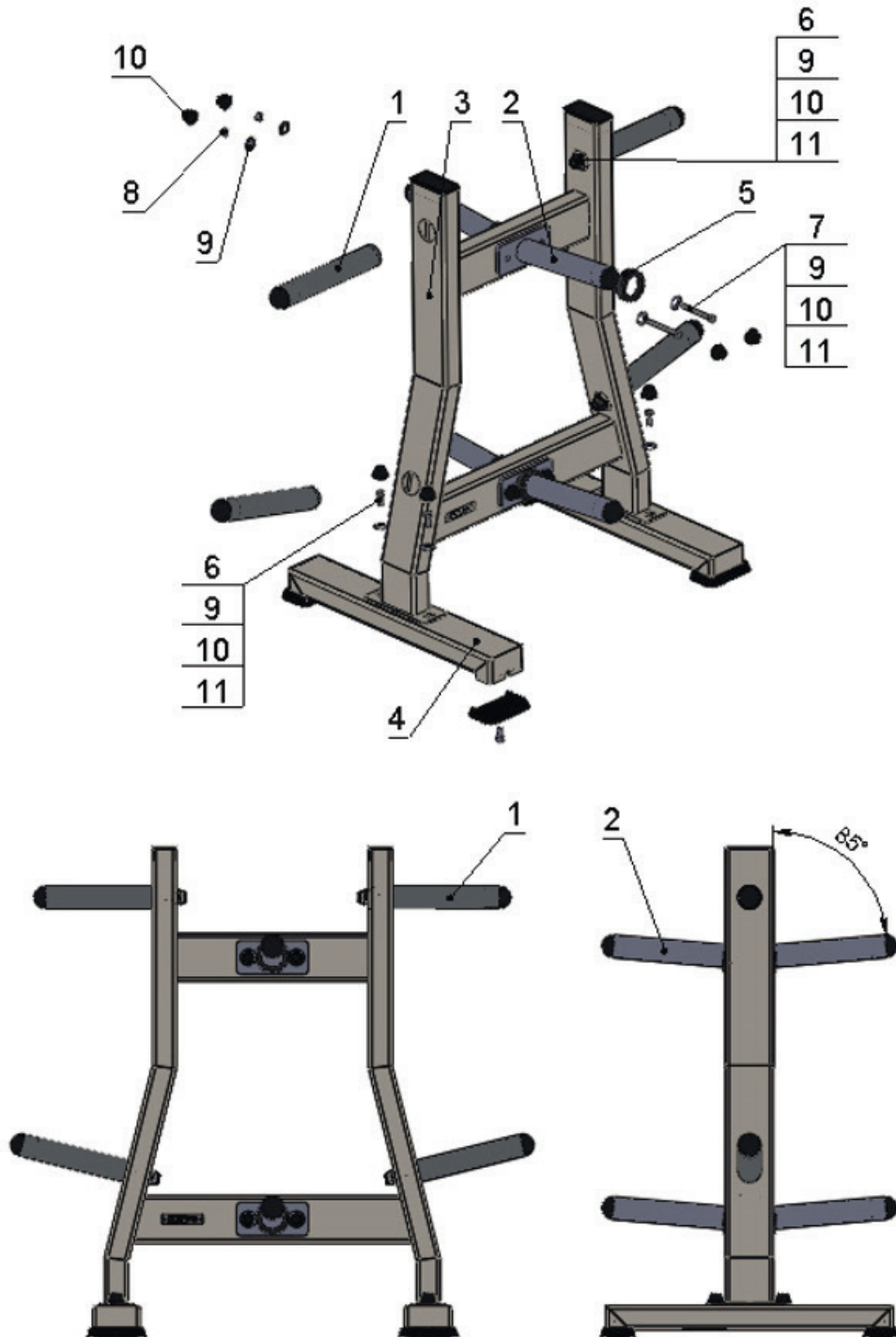
8. СВЕДЕНИЯ О ПРИЕМКЕ

Дата выпуска	
Дата продажи	

Печать организации поставщика / производителя

М.П.

ПРИЛОЖЕНИЕ 1.



Стойка для дисков (до 600 кг) 1231 DHZ

