

ПАСПОРТ

А-3040 Скамья стойка для французского жима DHZ



1. ВВЕДЕНИЕ

Техническое описание предназначено для изучения конструкции скамьи стойки французского жима – далее Товар. Оно содержит технические данные, необходимые для обеспечения правильной его эксплуатации.

2. НАЗНАЧЕНИЕ

Скамья предназначена для тренировки с использованием штанги. Выполняемое упражнение – разгибание рук для тренировки мышц трицепса. Скамья оснащена страховочными упорами, что позволяет заниматься без партнера. Скамья имеет три уровня крюков.

3. ТЕХНИЧЕСКИЕ ХАРАКТЕРИСТИКИ

Основные размеры :

Длина, мм	1650
Ширина, мм	830
Высота, мм	1160
Масса, кг	70
Максимальная нагрузка, кг	200

Несущая конструкция изготовлена из профиля 100x50 мм, толщина стенки 3 мм, что обеспечивает долговечность и надежность. Конструкция опор повышает устойчивость скамьи.

4. КОМПЛЕКТ ПОСТАВКИ

Поз.	ОБОЗНАЧЕНИЕ ДЕТАЛИ	Кол-во, шт.
1	525-001 Стойка левая	1
2	525-002 Центральная ножка	1
3	525-003 Перекладина	1
4	525-004 Стойка правая	1
5	514-003 Сиденье	1
6	Болт M12x35 полная резьба, цинк	10
7	Шайба пружинная(Гровер) 12 цинк	10
8	Болт M8x80 полная резьба, цинк	4
9	Шайба плоская 8 цинк	4
10	Шайба M10, под колпачок	14
11	Колпачок для шайбы M10	14
12	Болт M10x70 полная резьба, цинк	2
13	Шайба пружинная(Гровер) 10 цинк	2
14	Гайка M10 цинк	2
15	Прямая опора	4
16	Опора	1
17	Винт M10	5

Схема сборки изделия представлена в приложении 1.

5. РЕКОМЕНДАЦИИ ПО МОНТАЖУ ОБОРУДОВАНИЯ

Сборка изделия может проводиться предприятием изготовителем или другими юридическими и физическими лицами, располагающими необходимой для этого материально-технической базой и квалификацией.

6. МЕРЫ БЕЗОПАСНОСТИ

Перед началом работы проверить все крепежные соединения, правильность сборки и надежность установки изделия. Эксплуатация изделия при неисправных или ослабленных элементах крепления не допускается. Периодически проверяйте состояние скамьи, рама не должны иметь трещин, чехол сиденья должен быть целый. При обнаружении каких-либо неисправностей эксплуатацию прекратить до полного их устранения.

7. ГАРАНТИЙНЫЕ ОБЯЗАТЕЛЬСТВА

Гарантия вступает в силу с даты продажи Товара. Гарантия на Товар действует при условии соблюдения всех правил эксплуатации и при условии проведения регулярного технического обслуживания (Правила эксплуатации и условия проведения технического обслуживания смотри в гарантийном талоне). Ответственность за регулярное и своевременное техническое обслуживание возлагается на владельца Товара. Изготовитель оставляет за собой право на внесение изменений в конструкцию и комплектацию изделия, не отраженных в тексте паспорта, не влияющих на его эксплуатационные качества.

Срок гарантийного обслуживания:

Конструктивная стальная рама	Фурнитура (пластиковые и резиновые элементы)	Обивка, рукоятки и другие детали	Подшипники
1 год	6 месяцев	6 месяцев	-

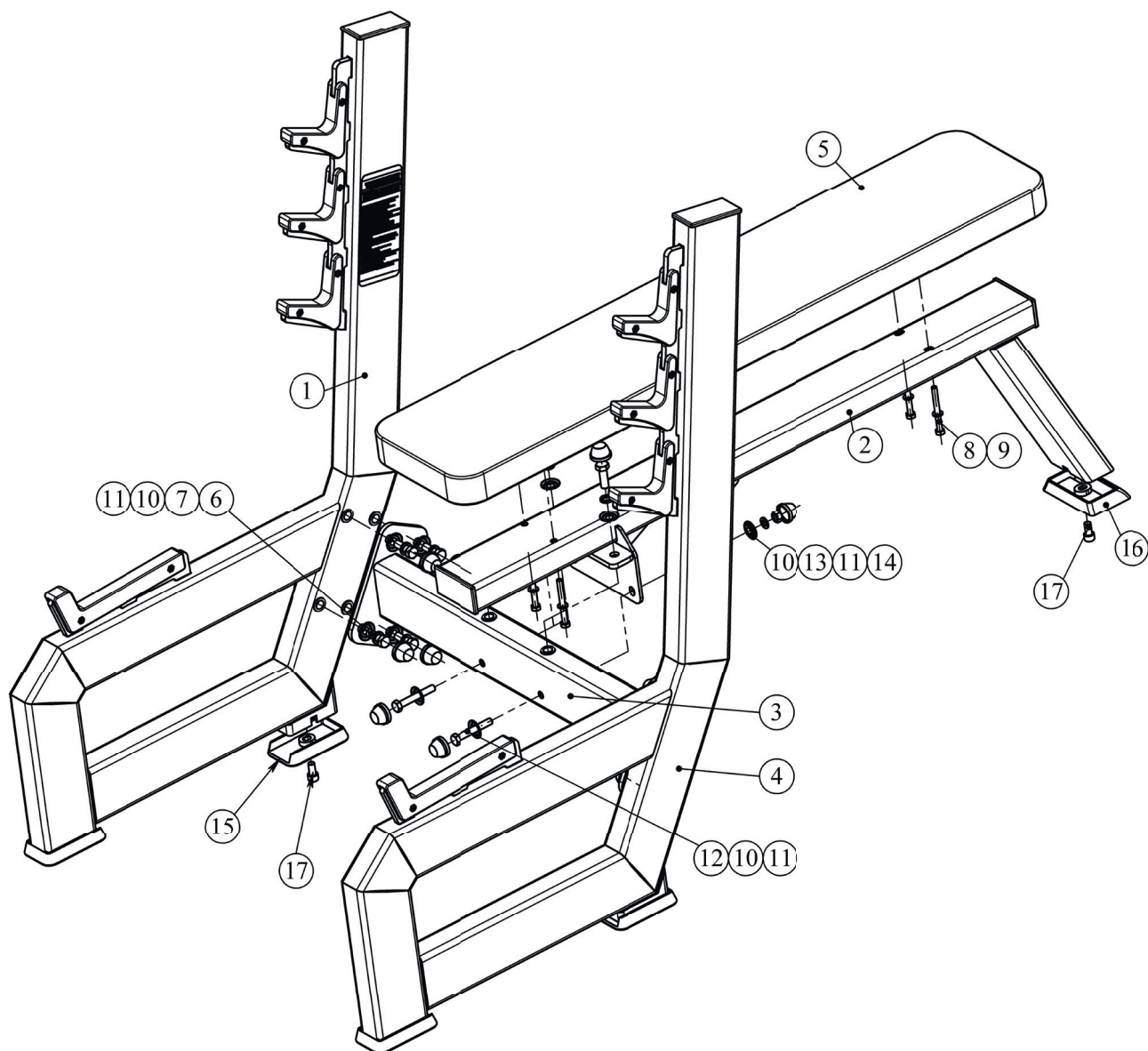
8. СВЕДЕНИЯ О ПРИЕМКЕ

Дата выпуска	
Дата продажи	

Печать организации поставщика / производителя

М.П.

ПРИЛОЖЕНИЕ 1.



А-3040 Скамья стойка для французского жима DHZ

