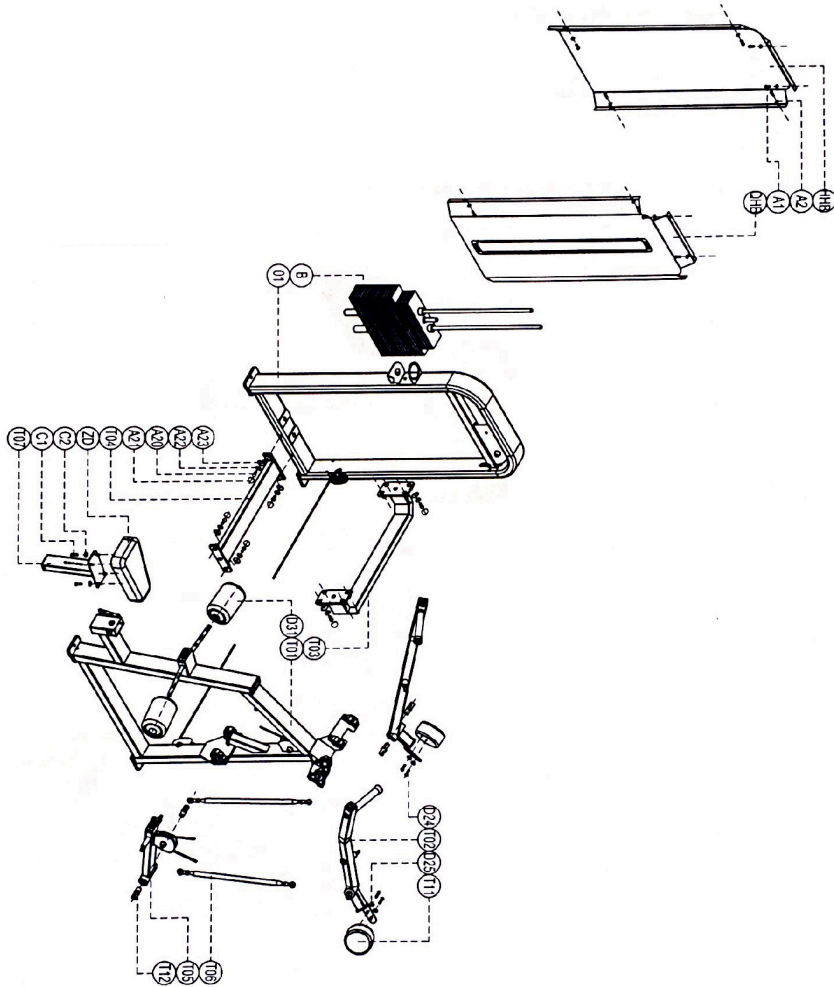


# ПАСПОРТ

E-5035

Тяга сверху. Вертикальный блок  
(Pull-down)



D31	Cushion roller set P1002	2
D25	Flat washer $\phi 12$	4
D24	Cup head inner hex screw M12*30	4
C2	Flat washer $\phi 8$	4
C1	Cup head inner hex screw M8*35	4
B	weight stack set	1
A23	Gasket 1003	12
A22	Spring washer $\phi 12$	12
A21	Screw cap S10*	12
A20	Outer hex screw M12*65	12
A2	Flat washer of $\phi 20 \times 1.5$	12
A1	Cup head inner hex screw M8*16	12
HH8	Back strand	1
OH9	Front strand	1
DZ	Upholstery DZ203	1
T12	Fixation shaft	6
T11	Round weight	1
T07	Cushion selection	2
T06	Connector	1
T05	Backrest frame	2
T04	Bottom connector	1
T03	Back connection set	1
T02	Washable arm set	2
T01	Main Frame	1
01	Door Frame	1

## 1. ВВЕДЕНИЕ

Техническое описание предназначено для изучения конструкции товара. Содержит технические данные, необходимые для обеспечения правильной его эксплуатации.

## 2. НАЗНАЧЕНИЕ

Регулируемый по высоте уровень сидения, удобные валики, прорезиненные рукоятки – в этом тренажере все создано для получения от занятий не только пользы, но и удовольствия. Упражнения на тренажере направлены на работу с широчайшими мышцами спины.

## 3. ТЕХНИЧЕСКИЕ ХАРАКТЕРИСТИКИ

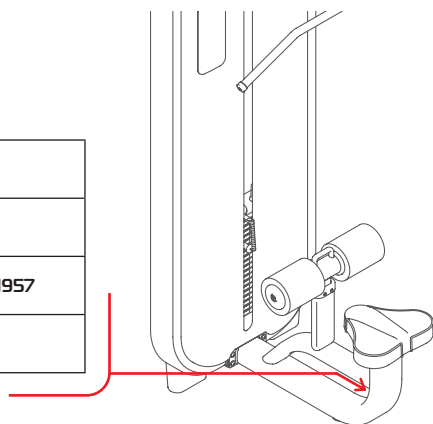
Габариты (мм)	1420 x 1290 x 1910
Вес (кг)	288

Стальной прямоугольный профиль 100 x 50 x 2.5 мм.

## 4. МАРКИРОВКА

Перед упаковкой на каждый продукт наносится табличка с названием. Табличка расположена на конструкции так, чтобы ее было видно и показывает все данные и технические характеристики, полезные для установщика, пользователя и персонала по техническому обслуживанию.

<b>Type</b> Артикул	
<b>Class</b> Класс	S
<b>Standard</b> Стандарт	GB17498/EN957
<b>Individual code NO</b> Индивидуальный серийный номер	



## 5. МЕРЫ БЕЗОПАСНОСТИ

При проектировании и изготовлении силовых тренажеров были соблюдены критерии и приняты меры, необходимые для соответствия основным положениям безопасности директив UNI EN ISO 20957 и UNI EN 957.

## 6. ГАРАНТИЙНЫЕ ОБЯЗАТЕЛЬСТВА

Гарантия вступает в силу с даты продажи Товара. Гарантия на Товар действует при условии соблюдения всех правил эксплуатации и при условии проведения регулярного технического обслуживания. (Правила эксплуатации и условия проведения технического обслуживания смотри в гарантийном талоне.) Ответственность за регулярное и своевременное техническое обслуживание возлагается на владельца товара.

Изготовитель оставляет за собой право на внесение изменений в конструкцию и комплектацию изделия, не отраженных в тексте паспорта, не влияющих на его эксплуатационные качества.

Срок гарантийного обслуживания	
Рама	Запчасти
5 лет	1 год

## 7. СВЕДЕНИЯ О ПРИЕМКЕ

Дата выпуска	
Дата продажи	

Печать организации поставщика

М.П.

DHZ Fitness Russia  
ООО «Сибирская спортивная компания»  
634050, г. Томск, ул. Берёзовая, 2/2 ст. 5  
тел/факс: (3822) 799-699, 8-800-200-66-36  
sale@zavodsporta.ru  
zavodsporta.ru