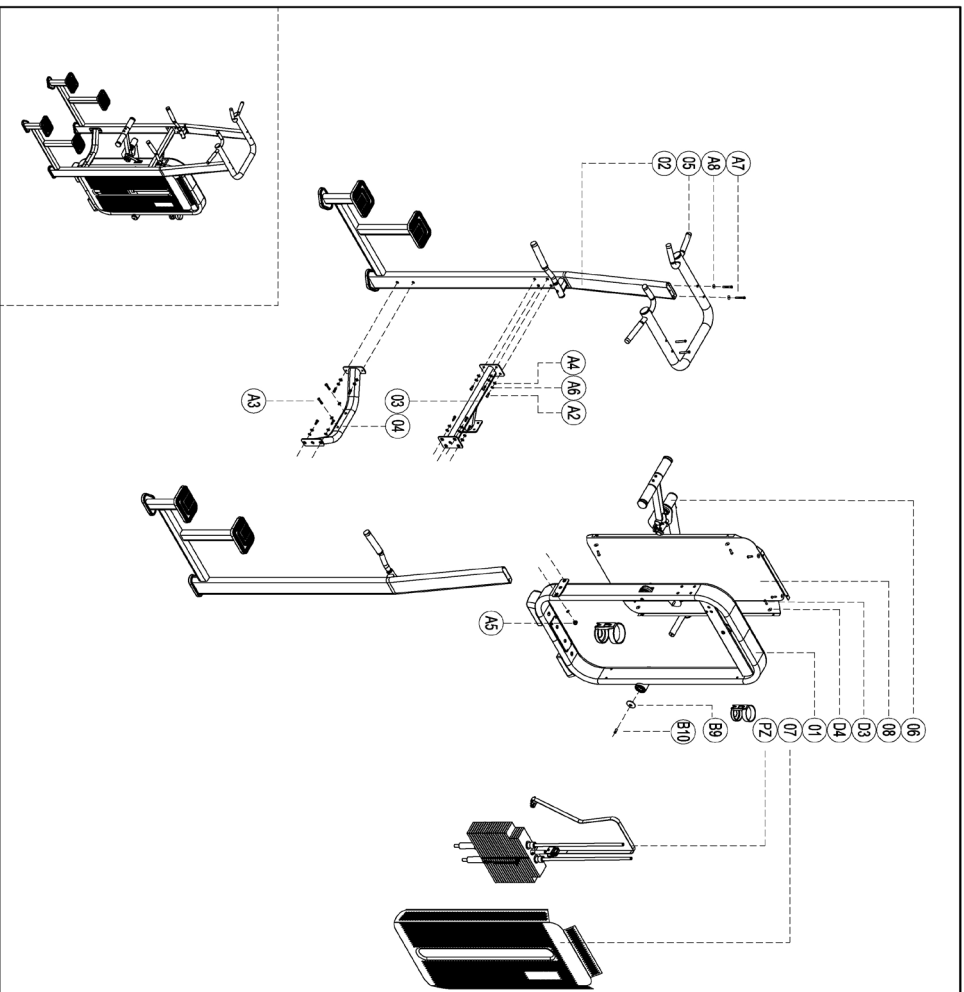


# ПАСПОРТ

E-7009

Турник, брусья с противовесом  
(Dip/Chin Assist)



please note :parts didn't demollition part and fast enters not listde on the Introduction

Number	Name	Quantity
01	Door Frame	1
02	Main Frame	2
03	upper connection	1
04	Bottom connector	1
05	The parallel bars components	1
06	Movable arm set	1
07	Front shroud	1
08	Back shroud	1
P2	Weight stack set	1
A2	Socket Cap Inner hex M12x15	16
A3	Socket Cap Inner hex M12x60	2
A4	Flat washer Φ12	18
A5	Self lock nut M12	2
A6	Spring washer Φ12	18
A7	Socket Cap inner hex M10x90	4
A8	Flat washer Φ10	4
B9	Cover B309	2
B10	Socket Cap Inner hex M10x20	2
D3	Cup head inner hex screw M8x16	12
D4	Flat washer Φ8	12

## 1. ВВЕДЕНИЕ

Техническое описание предназначено для изучения конструкции товара. Содержит технические данные, необходимые для обеспечения правильной его эксплуатации.

## 2. НАЗНАЧЕНИЕ

Ступеньки большого размера, удобная подушка для коленей, вращающиеся рукоятки для провиса, и рукоятки для качания, устанавливаемые в различные положения, являются отличительной чертой этого адаптивного тренажера. Подушки для колен отодвигаются при выполнении упражнений без поддержки. Линейный опорно-подшипниковый механизм обеспечивает надежность тренажера.

## 3. ТЕХНИЧЕСКИЕ ХАРАКТЕРИСТИКИ

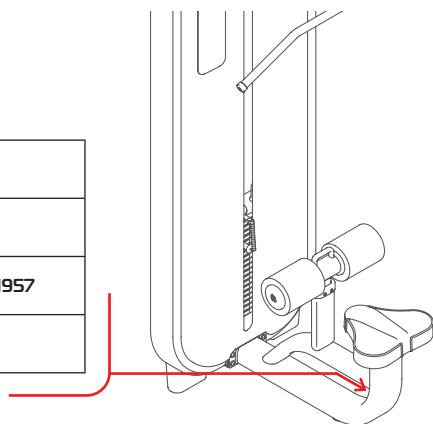
Габариты (мм)	1930 x 1000 x 2495
Вес (кг)	280

Стальной овалный профиль 140 x 40 x 3 мм.

## 4. МАРКИРОВКА

Перед упаковкой на каждый продукт наносится табличка с названием. Табличка расположена на конструкции так, чтобы ее было видно и показывает все данные и технические характеристики, полезные для установщика, пользователя и персонала по техническому обслуживанию.

Type Артикул	
Class Класс	S
Standard Стандарт	GB17498/EN957
Individual code NO Индивидуальный серийный номер	



## 5. МЕРЫ БЕЗОПАСНОСТИ

При проектировании и изготовлении силовых тренажеров были соблюдены критерии и приняты меры, необходимые для соответствия основным положениям безопасности директив UNI EN ISO 20957 и UNI EN 957.

## 6. ГАРАНТИЙНЫЕ ОБЯЗАТЕЛЬСТВА

Гарантия вступает в силу с даты продажи Товара. Гарантия на Товар действует при условии соблюдения всех правил эксплуатации и при условии проведения регулярного технического обслуживания. (Правила эксплуатации и условия проведения технического обслуживания смотри в гарантийном талоне.) Ответственность за регулярное и своевременное техническое обслуживание возлагается на владельца товара.

Изготовитель оставляет за собой право на внесение изменений в конструкцию и комплектацию изделия, не отраженных в тексте паспорта, не влияющих на его эксплуатационные качества.

Срок гарантийного обслуживания	
Рама	Запчасти
5 лет	1 год

## 7. СВЕДЕНИЯ О ПРИЕМКЕ

Дата выпуска	
Дата продажи	

Печать организации поставщика

М.П.

DHZ Fitness Russia  
ООО «Сибирская спортивная компания»  
634050, г. Томск, ул. Берёзовая, 2/2 ст. 5  
тел/факс: (3822) 799-699, 8-800-200-66-36  
sale@zavodsporta.ru  
zavodsporta.ru