

ZAVODSPORTA

ПАСПОРТ

Smart-1012 Уличный тренажер

Твистер сидя

Zavodsporta



1. ВВЕДЕНИЕ

Техническое описание предназначено для изучения конструкции уличного тренажера «Твистер сидя». Оно содержит технические данные, необходимые для обеспечения правильной его эксплуатации.

2. НАЗНАЧЕНИЕ

Уличный тренажер «Твистер сидя», предназначен для занятий на открытом воздухе. Кинематика тренажера обеспечивает скручивание туловища.

3. ТЕХНИЧЕСКИЕ ХАРАКТЕРИСТИКИ

Статические размеры тренажера:

Длина, мм	1040
Ширина, мм	650
Высота, от уровня площадки, мм	1470
Длина закладной, мм	700
Вес с закладными, кг	80

Стойка тренажера выполнен из трубы диаметром 133х4 мм, резиновые ручки установлены на поручне из трубы диаметром 33х3,2 мм. Основание сиденья выполнено из трубы диаметром 57х3 мм и трубы диаметром 48х3,5 мм. Сиденье выполнено из листового металла толщиной 4 мм, методом штамповки что придает ему необходимую жесткость и прочность. Изделие покрыто полимерной краской, что обеспечивает высокую защиту. За счёт применения специально разработанных узлов, тренажер имеет повышенный уровень нагрузки.

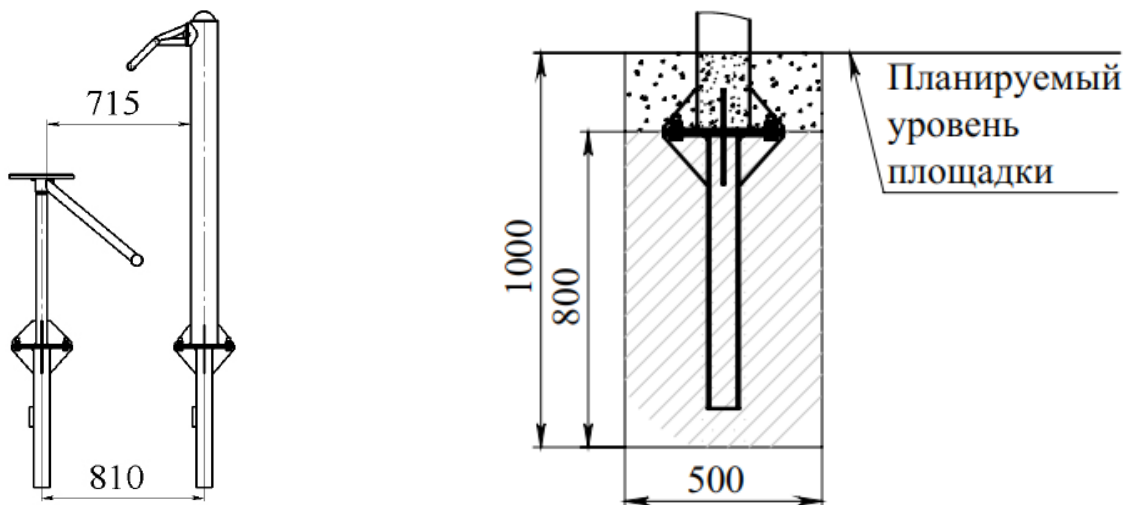
4. КОМПЛЕКТ ПОСТАВКИ

В комплект поставки тренажера входит: смотри **ПРИЛОЖЕНИЕ А1** (степень сборки узлов поставляемого изделия определяется производителем).

5. ИНСТРУКЦИЯ ПО СБОРКЕ

Конструкция тренажера является сборной, и устанавливается на специальные закладные, которые бетонируются в бетоне. Типовая установка: Под стойки тренажера подготавливаются ямы под бетон (межцентровое расстояние ям под бетон должно соответствовать межцентровому расстоянию стоек тренажера, указанному в п.6) диаметром не менее 500 мм и глубиной не менее 1000 мм, от планируемого уровня площадки. Масса заливаемого бетона под одну стойку должна быть не менее 360 кг. Устанавливается закладная в яму на 200 мм от планируемого уровня игровой площадки. Установленная закладная заливается бетоном (под пластину закладной). После затвердевания бетона устанавливается тренажер на закладную. Вся конструкция тренажера собирается с декоративными шайбами на крепеже, не протягивая крепежные элементы, после того как все элементы тренажера полностью собраны протягиваем все резьбовые соединения. Завершающий этап сборки, это установка защитных колпачков на декоративные шайбы. Производится отсыпка до планируемого уровня площадки. Окончательные параметры установки определяются организацией, которая осуществляет установку изделия, в зависимости от типа грунта и климатических условий в которых устанавливается закладная тренажера (возможно наращивание закладной и увеличение объема бетона). Сборка оборудования может проводиться предприятием-изготовителем или другими юридическими и физическими лицами, располагающими необходимой для этого материально-технической базой и квалификацией.

6. СХЕМА УСТАНОВКИ

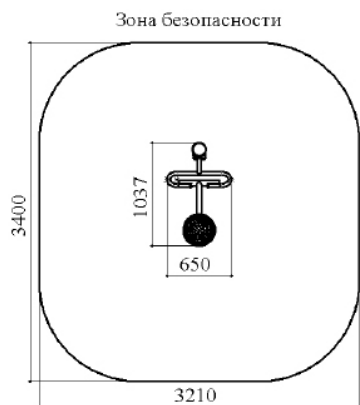


7. МЕРЫ БЕЗОПАСНОСТИ

2. Дети до 14 лет допускаются до эксплуатации изделия только под руководством аттестованного инструктора
3. Проводить визуальный осмотр изделия и проверять крепежные соединения - ежедневно.
4. Согласно ГОСТ Р 57538-2017 тренажер имеет зону безопасности См. **РИС. 1**. Зона безопасности должна предоставлять пользователю достаточно места для того, чтобы использовать тренажер для предназначенных упражнений.

РИС. 1

Минимальная зона безопасности тренажера «Твистер сидя».



8. ГАРАНТИЙНЫЕ ОБЯЗАТЕЛЬСТВА

Гарантийный срок эксплуатации – 12 месяцев со дня приобретения изделия потребителем. При нарушении правил монтажа, эксплуатации, транспортирования и хранения оборудования изготовитель не несёт ответственности за оборудование. Изготовитель оставляет за собой право на внесение изменений в конструкцию и комплектацию изделия, не отраженных в тексте паспорта, не влияющих на его эксплуатационные качества.

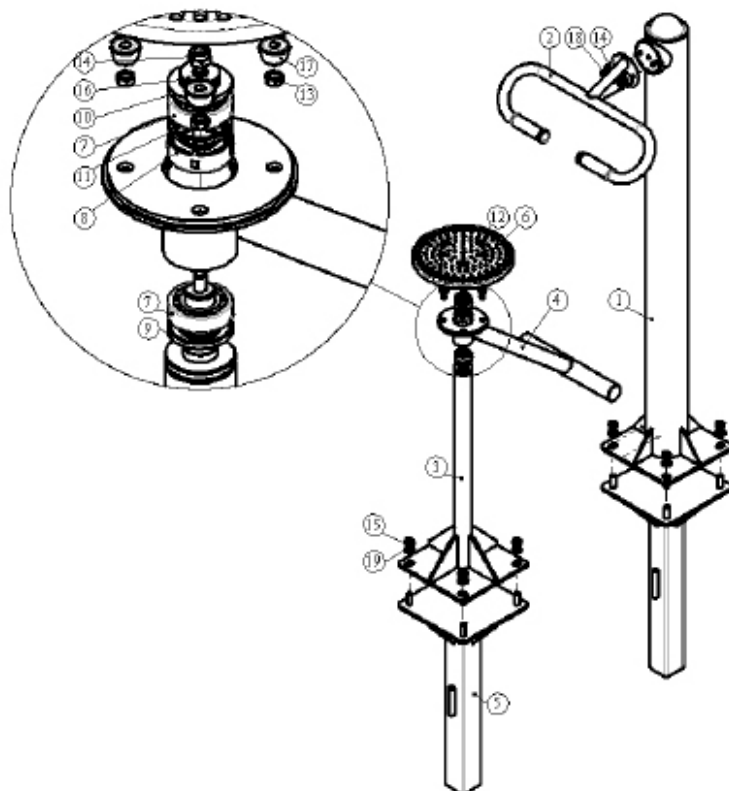
9. СВЕДЕНИЯ О ПРИЕМКЕ

Дата выпуска	
Дата продажи	

Печать организации поставщика / производителя

М.П.

ПРИЛОЖЕНИЕ А1



- 1 Столб опорный -1шт
- 2 Ручка -1шт
- 3 Основание для сиденья -1шт
- 4 Поворотный узел -1шт
- 5 Закладная -2шт
- 6 Корпус диска -1шт
- 7 Подшипник 6205 -2шт
- 8 Механизм трения -1шт
- 9 Сальник 28x52x5 -1шт
- 10 Сальник 32x52x5 -1шт
- 11 Втулка пластиковая -1шт
- 12 Болт мебельный М8х20 -4шт
- 13 Гайка М8 самоконтрящаяся -4шт
- 14 Гайка М10 самоконтрящаяся -3шт
- 15 Гайка М16 самоконтрящаяся -8шт
- 16 Шайба -1шт
- 17 Колпачек металлический М8 -4шт
- 18 Колпачек металлический М10 -2шт
- 19 Шайба 16 плоская -8шт

Поставщик / производитель: ООО «СПОРТ СЕРВИС»
Юридический адрес: 634050, г. Томск, ул. Берёзовая, 2/2 стр. 3,
тел./факс: (3822) 799-699, 8-800-200-66-36
E-mail: service@zavodsporta.ru
Сайт: www.zavodsporta.ru