

ПАСПОРТ

U-2012
Тяга сверху. Вертикальный блок
(Pulldown)



1. ВВЕДЕНИЕ

Техническое описание предназначено для изучения конструкции товара. Содержит технические данные, необходимые для обеспечения правильной его эксплуатации.

2. НАЗНАЧЕНИЕ

Современный и эргономичный тренажер для тренировки мышц плечевого пояса. Регулировка положения подушки для бедер позволяет использовать тренажер пользователями с различным телосложением.

3. ТЕХНИЧЕСКИЕ ХАРАКТЕРИСТИКИ

Габариты (мм)	1190 x 1200 x 2230
Вес (кг)	249

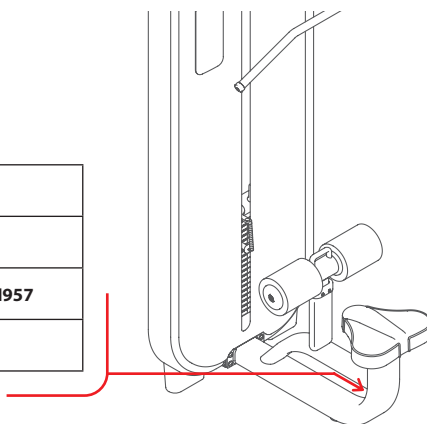
Рама тренажера - овальная труба 110 x 60 x 2,5 мм. Подпятники круглой формы.

4. МАРКИРОВКА

Перед упаковкой на каждый продукт наносится табличка с названием. Табличка расположена на конструкции так, чтобы ее было видно и показывает все данные и технические характеристики, полезные для установщика, пользователя и персонала по техническому обслуживанию.

5. МЕРЫ БЕЗОПАСНОСТИ

Type Артикул	
Class Класс	S
Standard Стандарт	GB17498/EN957
Individual code NO Индивидуальный серийный номер	



При проектировании и изготовлении силовых тренажеров были соблюдены критерии и приняты меры, необходимые для соответствия основным положениям безопасности директив UNI EN ISO 20957 и UNI EN 957.

6. ГАРАНТИЙНЫЕ ОБЯЗАТЕЛЬСТВА

Гарантия вступает в силу с даты продажи Товара. Гарантия на Товар действует при условии соблюдения всех правил эксплуатации и при условии проведения регулярного технического обслуживания. (Правила эксплуатации и условия проведения технического обслуживания смотри в гарантийном талоне.) Ответственность за регулярное и своевременное техническое обслуживание возлагается на владельца товара.

Изготовитель оставляет за собой право на внесение изменений в конструкцию и комплектацию изделия, не отраженных в тексте паспорта, не влияющих на его эксплуатационные качества.

Срок гарантийного обслуживания	
Рама	Запчасти
5 лет	1 год

7. СВЕДЕНИЯ О ПРИЕМКЕ

Дата выпуска	
Дата продажи	

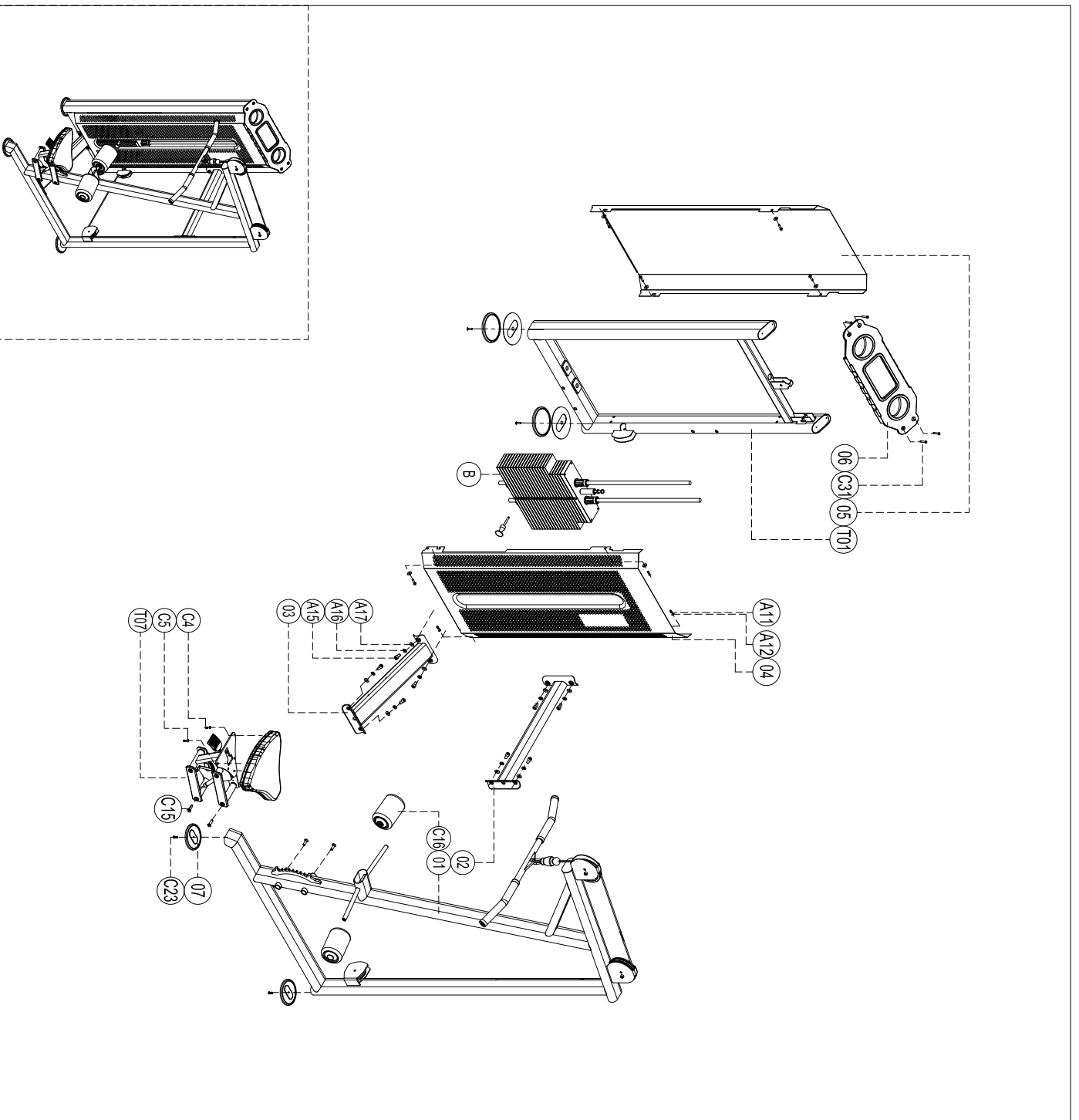
Печать организации поставщика

М.П.

Exploded

U2012 PULLDOWN

please note :Components of assembled parts and fasteners are not listed on the exploded view.



C31	Special screw	LS024-1	4
C23	Flat Countersunk Head Screw	M6*25	4
C16	Cushion roller set	PM002	2
C15	Flat Countersunk Head Screw	M10*25	4
C5	Flat washer	φ8	4
C4	Cup head inner hex screw	M8*35	4
B	weight stack set		1
A17	Flat washer	φ12	8
A16	Spring washer	φ12	8
A15	Outer hex screw	M12*35	8
A12	Flat washer φ8		8
A11	Cup head inner hex screw	M8*16	8
T07	Custon selection		1
07	Baseboard		4
06	Head cover		1
05	Back shroud		1
04	Front shroud		1
03	Bottom connector		1
02	Back connection set		2
01	Main frame		1
T01	Door frame		1
Number	Name		Quantity

U-2012
Тяга сверху. Вертикальный блок
(Pulldown)

